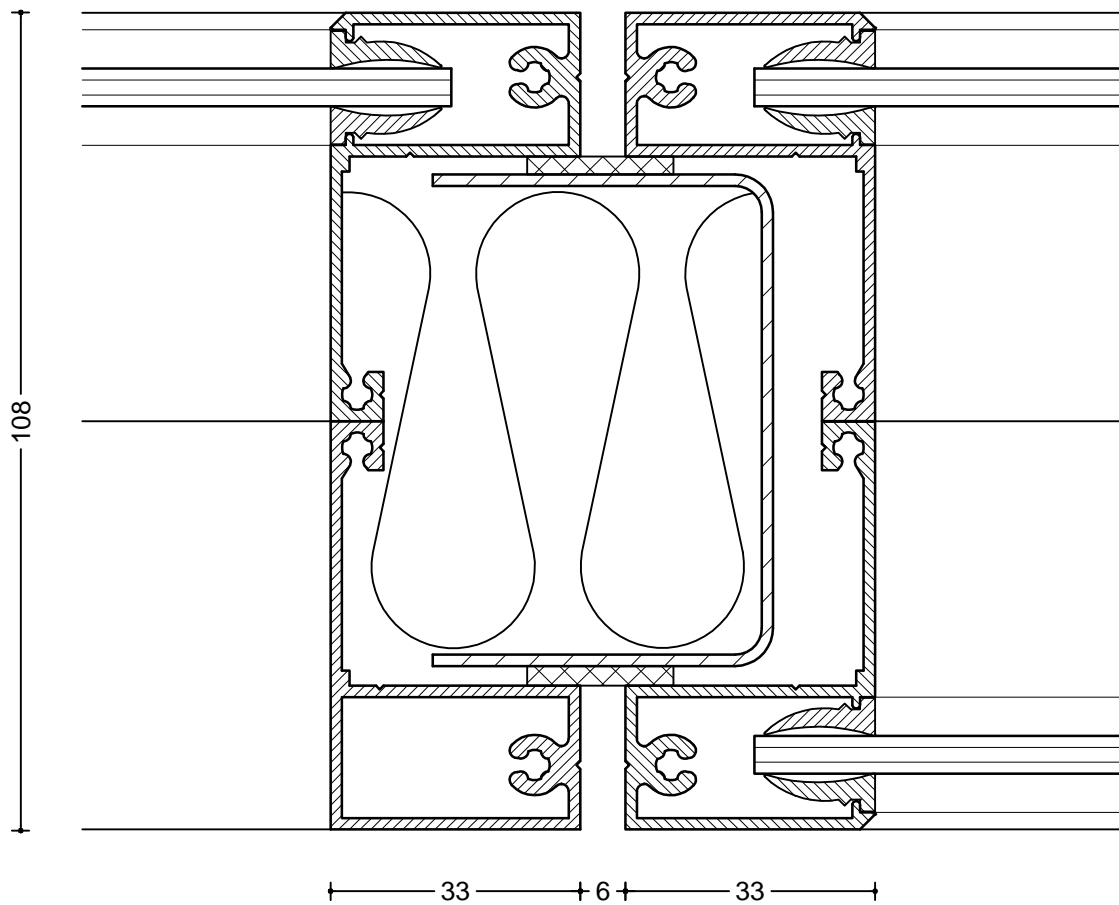


Einzelverglasung

Doppelverglasung

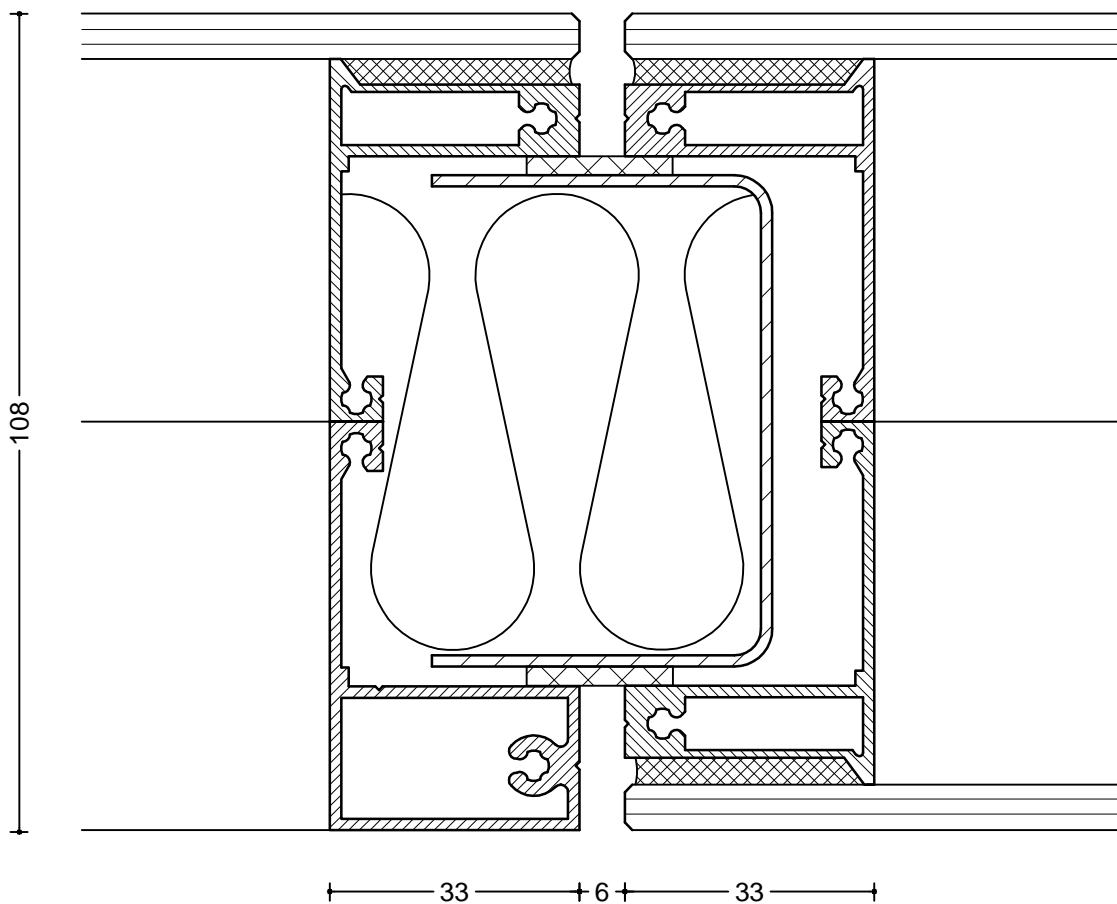
Copyright des/des der Schutzrechte der DIN 34 / ISO 16106. Technische Änderungen vorbehalten.
 Weitergabe sowie Vervielfältigung, Vervielfältigung und Mitteilung der Inhalte verboten, sowie nicht ausdrücklich gestattet.
 Alle Rechte für den Fall der internationalen Patent-, Gebrauchsmuster- oder Geschmacksmusterertragungen vorbehalten.



Einzelverglasung

Doppelverglasung

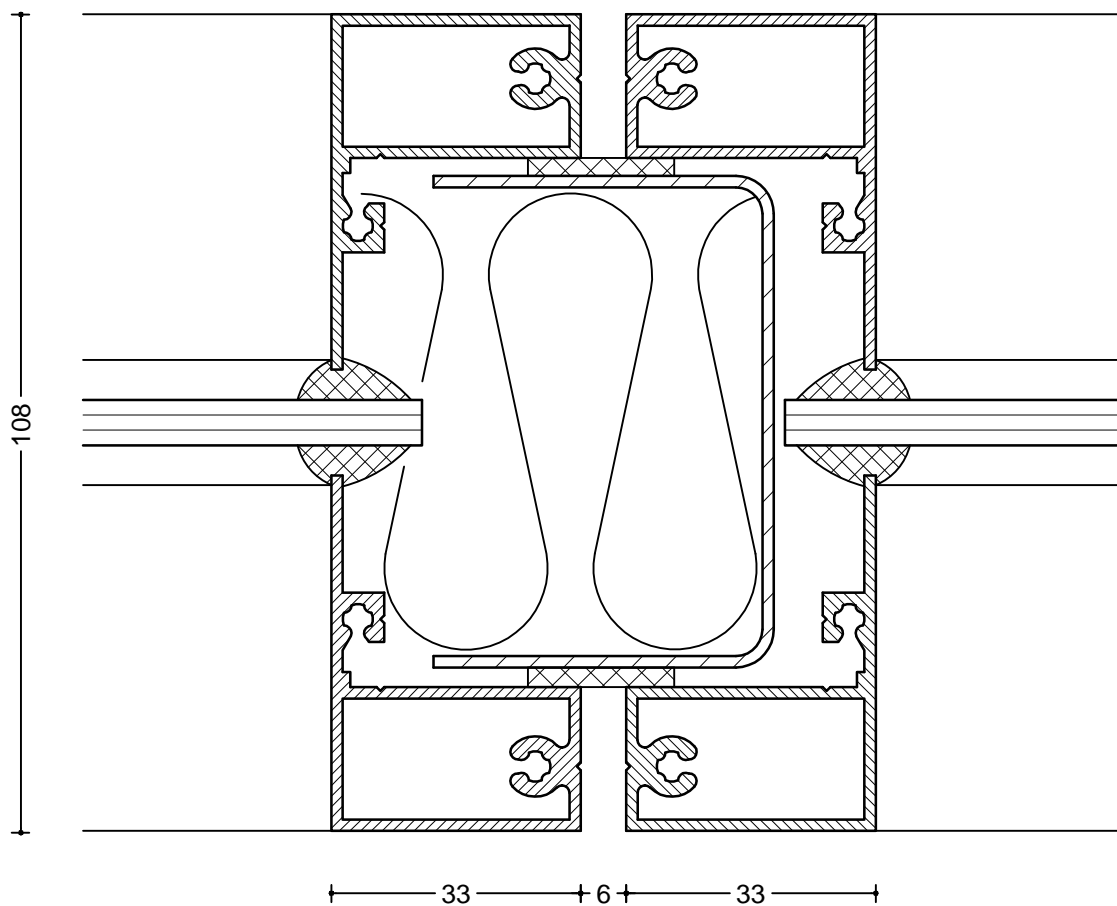
Copyright desig® der Schutzrechte der DIN 34 / ISO 16106. Technische Änderungen vorbehalten.
 Weitergabe sowie Vervielfältigung, Verbreitung und Mitteilung der Inhalte verboten, sowie nicht ausdrücklich gestattet.
 Alle Rechte für den Fall der internationalen Patent-, Gebrauchsmuster- oder Geschmacksmusterertragungen vorbehalten.



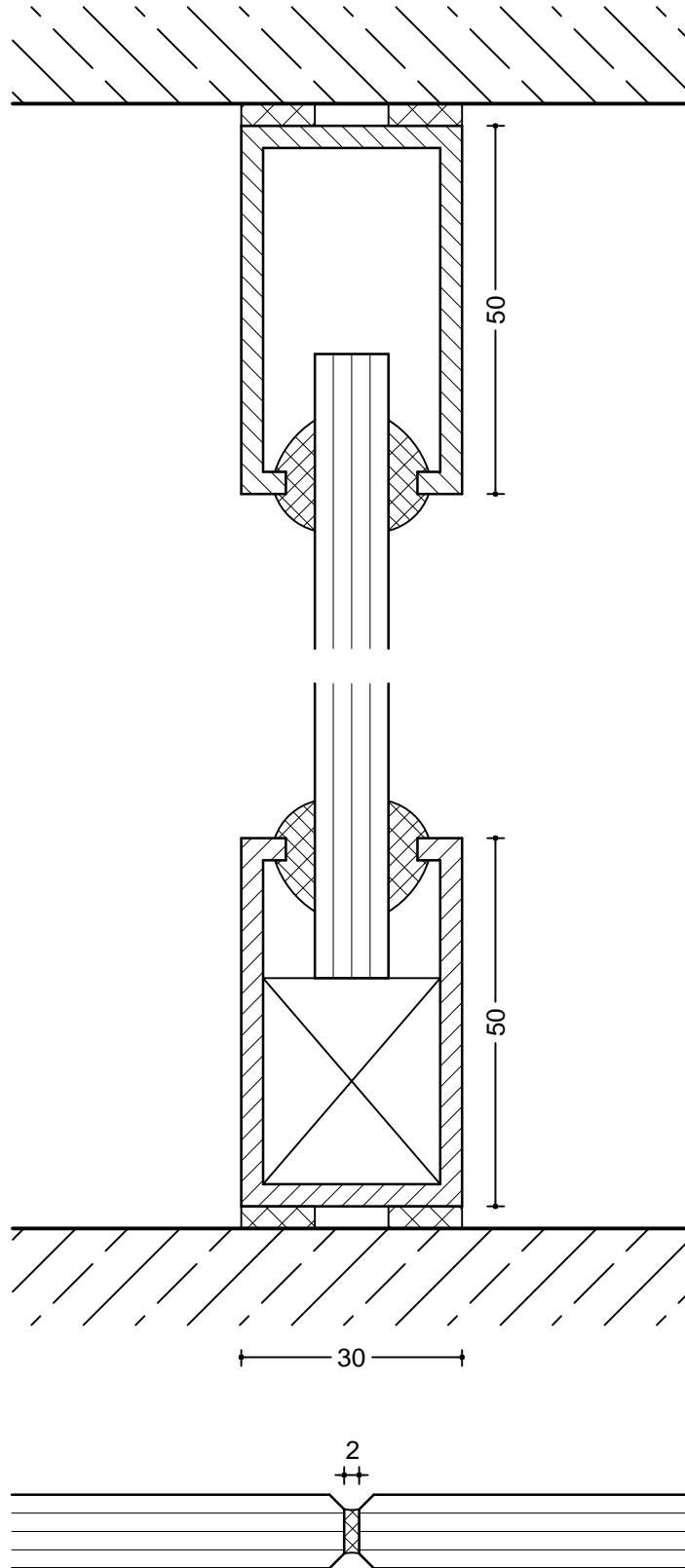
Einzelverglasung

Doppelverglasung

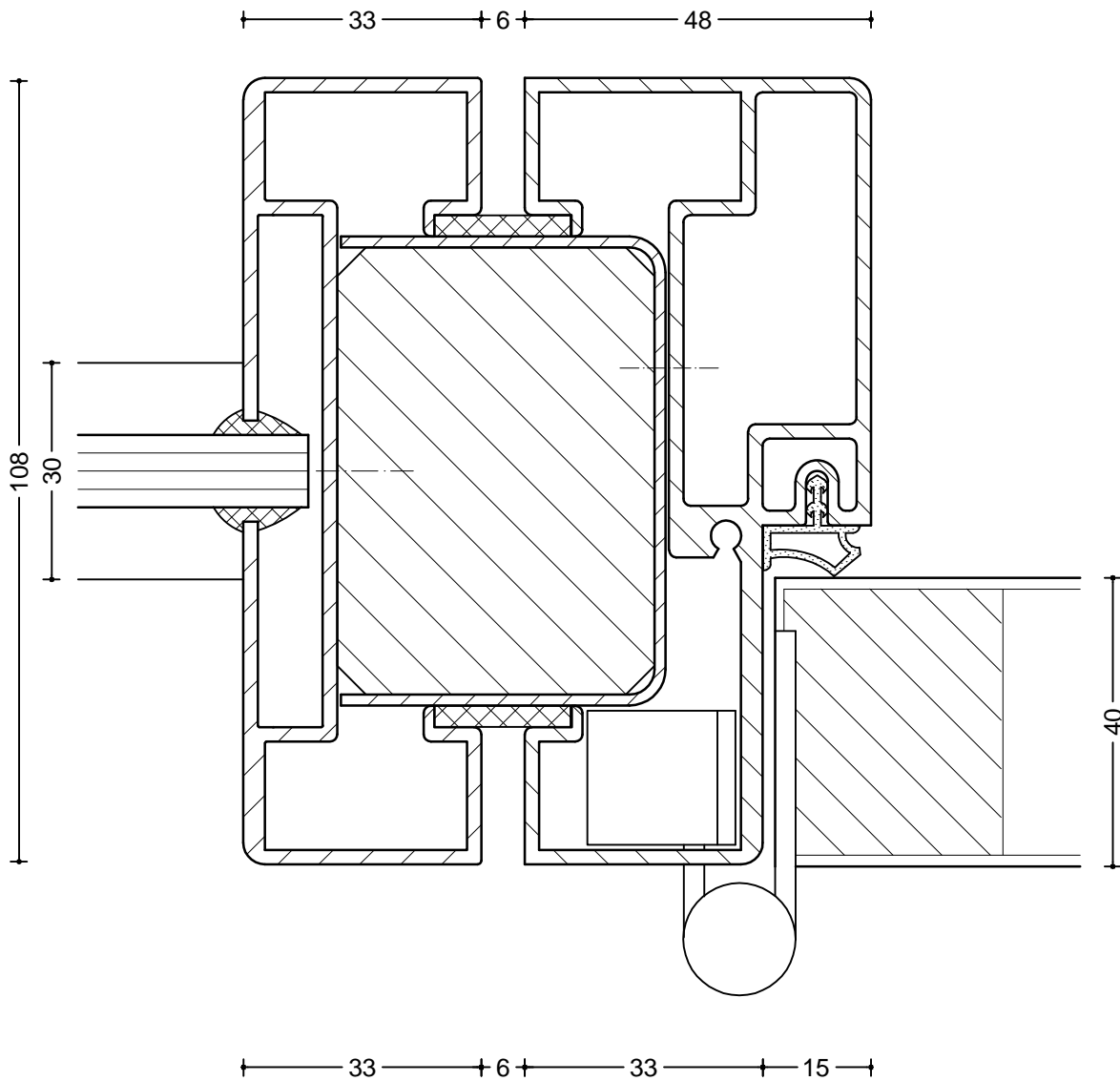
Copyright des/desr der Schutzrechte der DIN 34 / ISO 16016. Technische Änderungen vorbehalten.
 Weitergabe sowie Vervielfältigung, Vervielfältigung und Mitteilung der Inhalte verboten, sowie nicht ausdrücklich gestattet.
 Alle Rechte für den Fall der internationalen Patent-, Gebrauchsmuster- oder Geschmacksmusterrechte vorbehalten.



Copyright des/desr der Schutzrechte der DIN 34 / ISO 16106. Technische Änderungen vorbehalten.
 Weitergabe sowie Vervielfältigung, Vervielfältigung und Mitteilung der Inhalte verboten, sowie nicht ausdrücklich gestattet.
 Alle Rechte für den Fall der internationalen Patent-, Gebrauchsmuster- oder Geschmacksmusterertragungen vorbehalten.



Copyright desig. der Schutzrechte der DIN 34 / ISO 16016. Technische Änderungen vorbehalten.
 Weitergabe sowie Vervielfältigung, Vervielfältigung und Mitteilung der Inhalte verboten, sowie nicht ausdrücklich gestattet.
 Alle Rechte für den Fall der internationalen Patent-, Gebrauchsmuster- oder Geschmacksmusterrechte vorbehalten.



Copyright desig. der Schutzrechte der DIN 34 / ISO 16106. Technische Änderungen vorbehalten.
 Weitergabe sowie Vervielfältigung, Vervielfältigung und Mitteilung der Inhalte verboten, sowie nicht ausdrücklich gestattet.
 Alle Rechte für den Fall der internationalen Patent-, Gebrauchsmuster- oder Geschmacksmusterertrugungen vorbehalten.